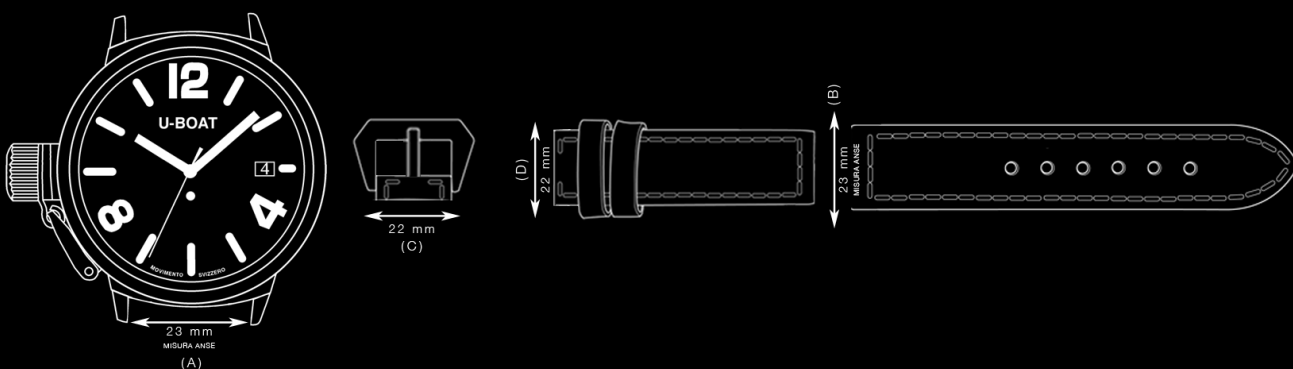
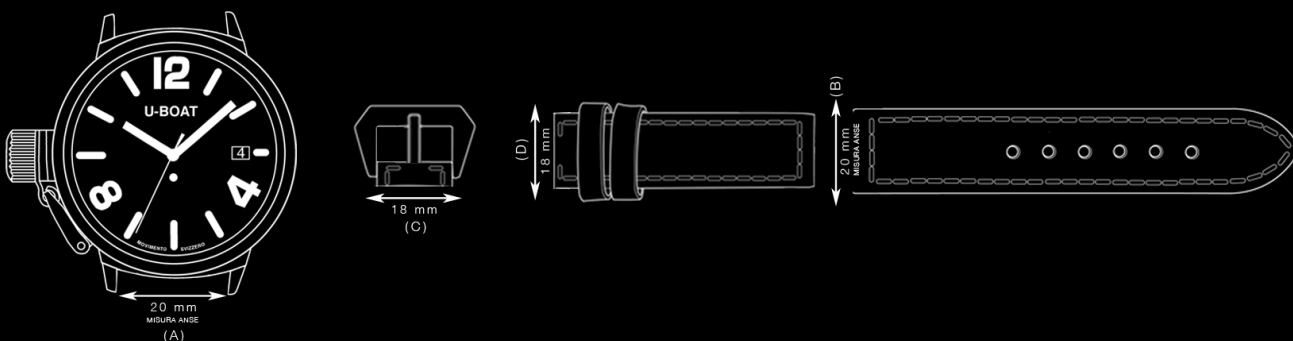
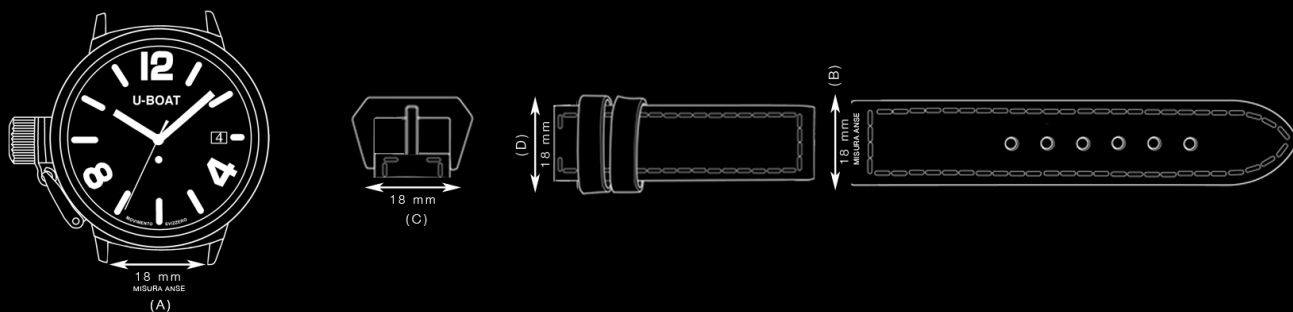


GUIDA ALLA MISURA DEL CINTURINO



1) misura la distanza interna tra le anse del tuo orologio.(A)

2) scegli il cinturino che ha la larghezza (B)corrispondente alla misura delle anse.(A)
Assicurati che la larghezza della fibbia (C) corrisponda alla misura (D) del cinturino.

Il primo numero indica la misura corrispondente alla distanza interna tra le anse. (B)
Il secondo numero indica la larghezza corrispondente alla distanza interna della fibbia. (D)
Esempio : U-STRAP SS 23/22 mm